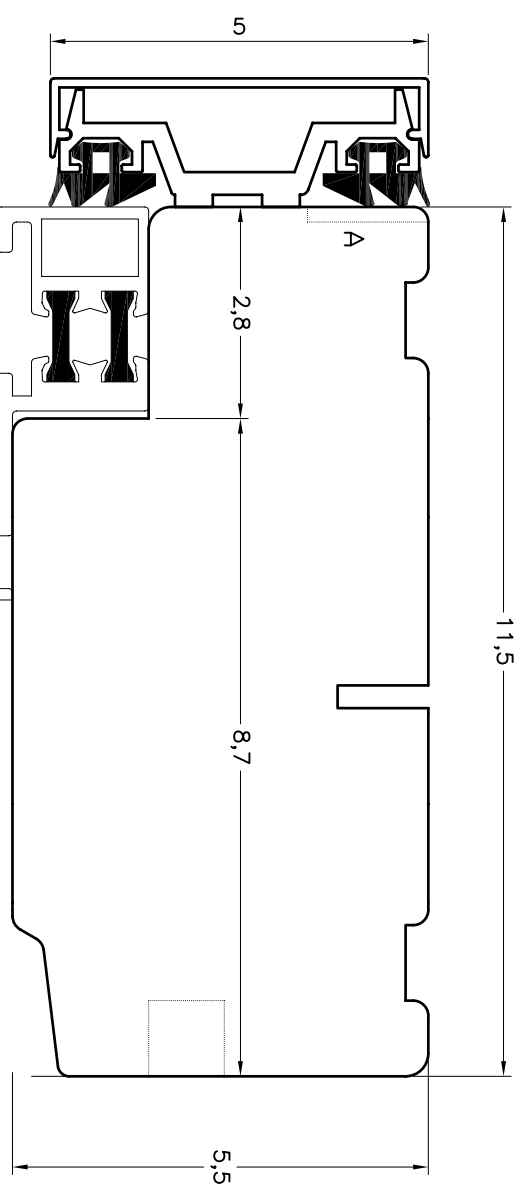
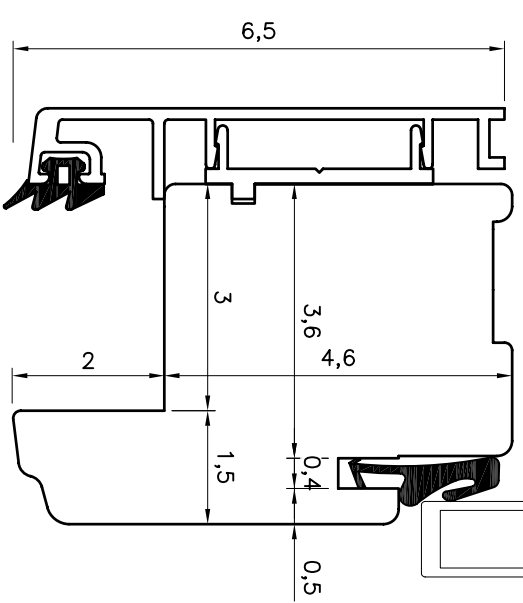


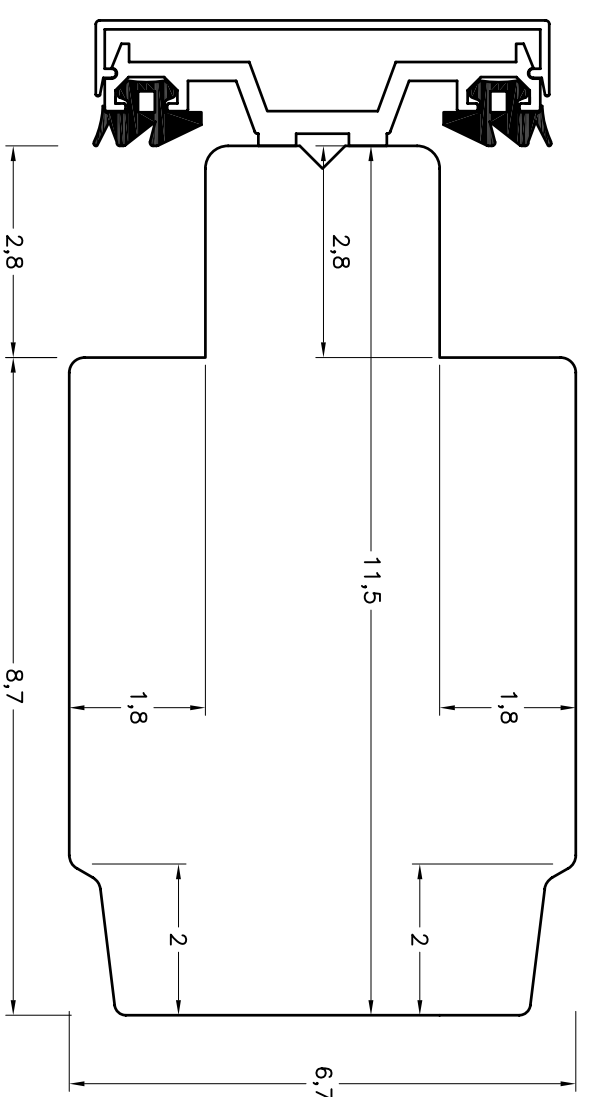
Börkur Áltre / gluggar



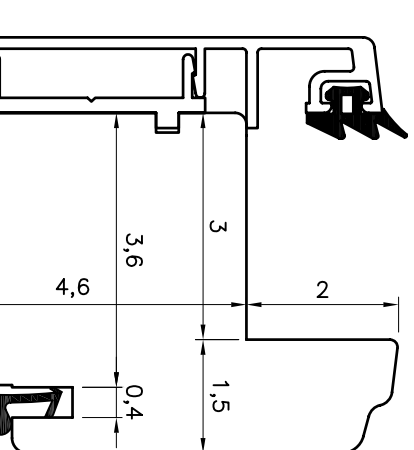
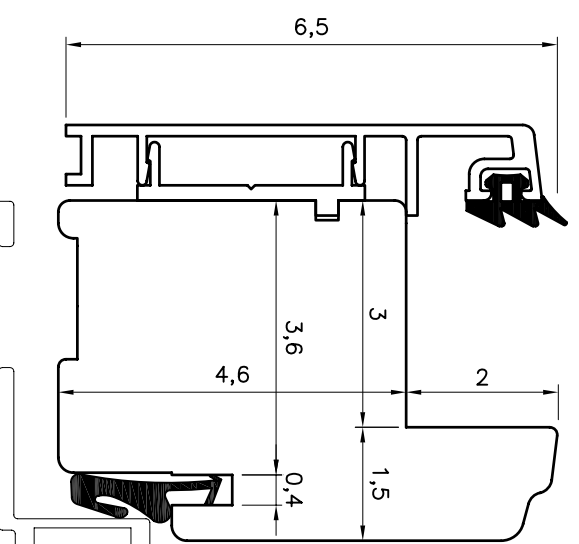
Sérmýnd 1, 1:1



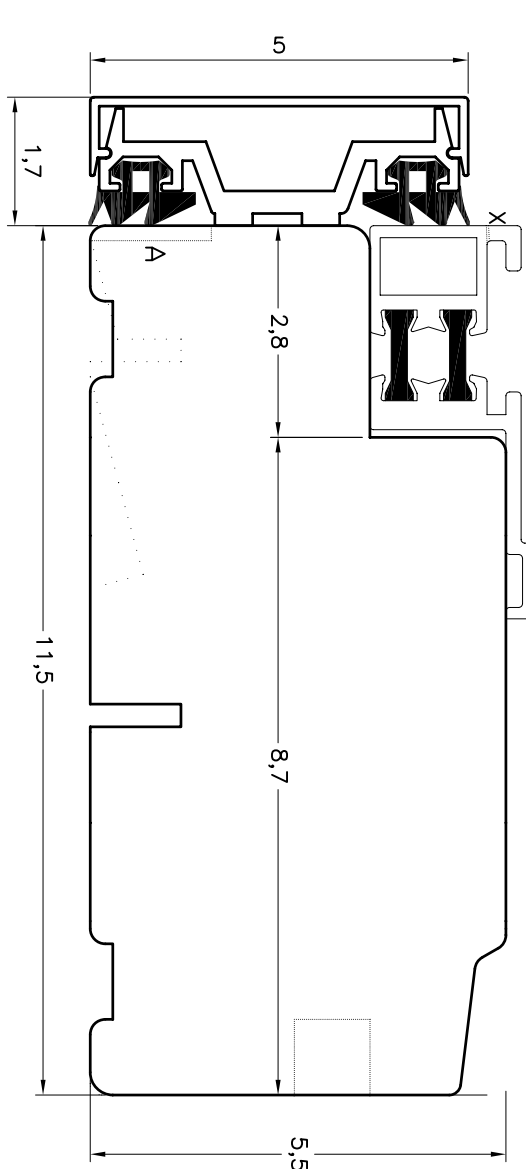
Sérmýnd 2, 1:1



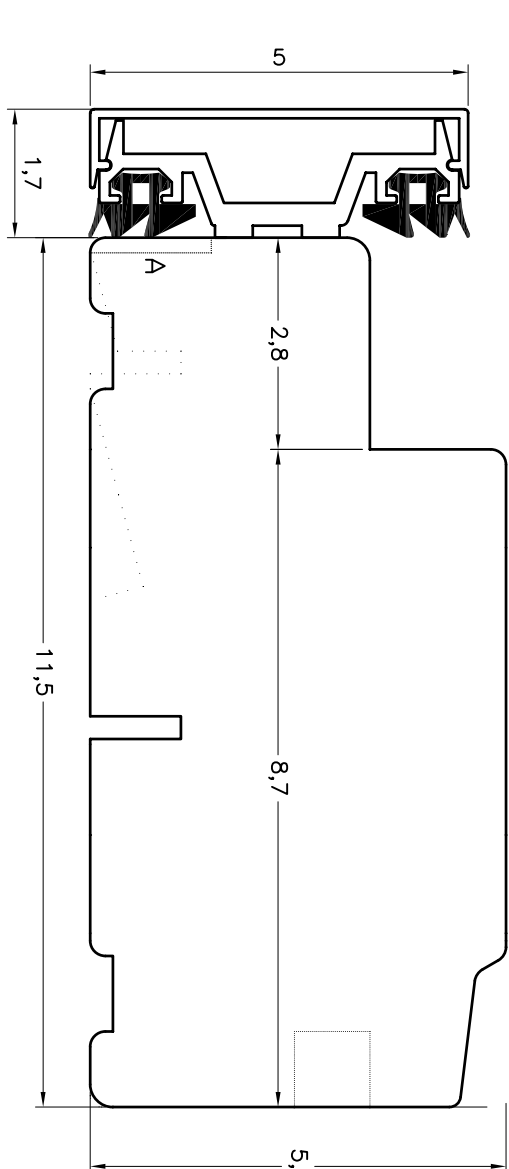
Sérmýnd 3, 1:1



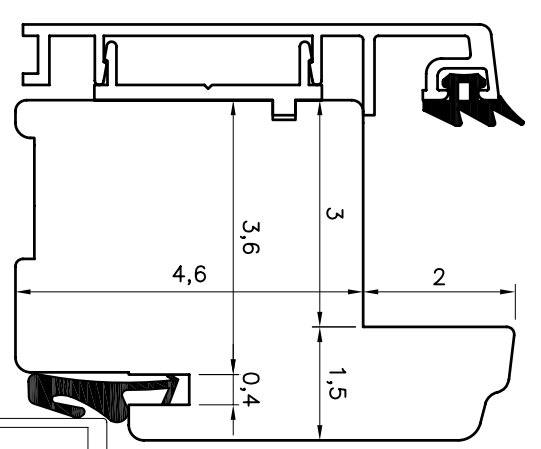
Sérmýnd 4, 1:1



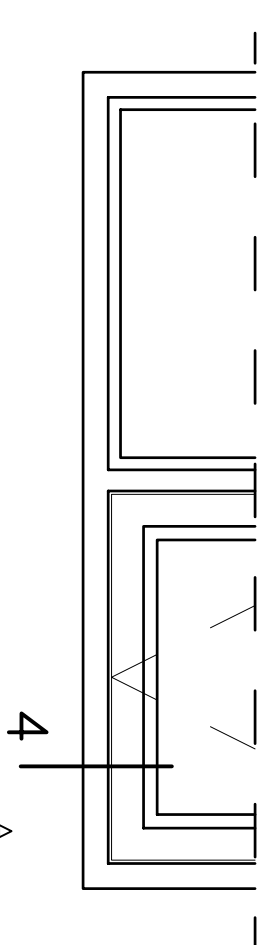
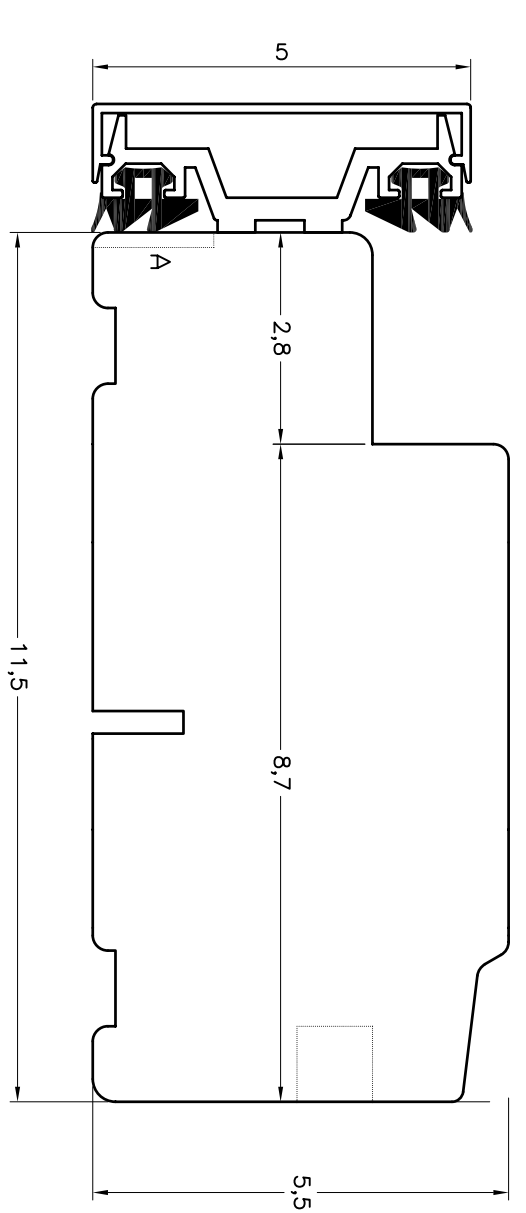
Sérmýnd 5, 1:1



Sérmýnd 6, 1:1



Sérmýnd 7, 1:1



A Táknaðar möguleika á úrtaki
í gluggastýkkil vegna
frágangsfloðingar.
Stærð raufar er skv. ósk
verkaupa

X Táknaðar göt fyrir afrennsli.

